



+40.749 923 385

Jud. Neamt, Sat

Dumbrava Rosie,

Comuna Dumbrava Rosie,

Strada DUMBRAVEI, Nr. 149 ROMANIA

www.rmcmachinery.ro
www.rmcmachinery.com

rmc@rmcmachinery.ro



Stație de Concasare, Stație de Sortare Cu Spalare
Crushing Screening & Washing Plants



Concasoare Impact Mobil Seria GMI

Concasoarele noastre impact mobile Seria GMI utilizate la concasarea pietrelor dure și puțin abrazive sunt fabricate cu 3 culbutoare. Datorită acestor 3 culbutoare, pot fi utilizate atât drept concasoare primare cât și secundare. Prin setarea culbutorului concasorului cu o dimensiune de alimentare de 600-700 mm poate fi obținut un material la un interval între 0-25 mm. Mașinile noastre fabricate cu concepția unui concasor pe deplin mobil oferă clienților posibilitatea unui transport și montaj ușor.



GMI Series Mobile Impact Crushers

Used for middle hard and less abrasive Stones. It can be used as primary and secondary by the help of adjustable crushing plates. Maximum feeding is 600-700 mm material and out put can be 0-25 mm. The transport and installation is very easy by the help of hydrolic units.

Tip Type	Dimensiuni Rotor Rotor Dimensions	Motor Power	Capacitate Capacity	Greutate Weight
	mm	kW-d/d Rpm	t/h	kg
GMI-1110	1100x1000	200/1500	100-150	25000
GMI-1113	1100x1300	250/1500	200-300	34000
GMI-1115	1100x1500	315/1500	350-450	50000

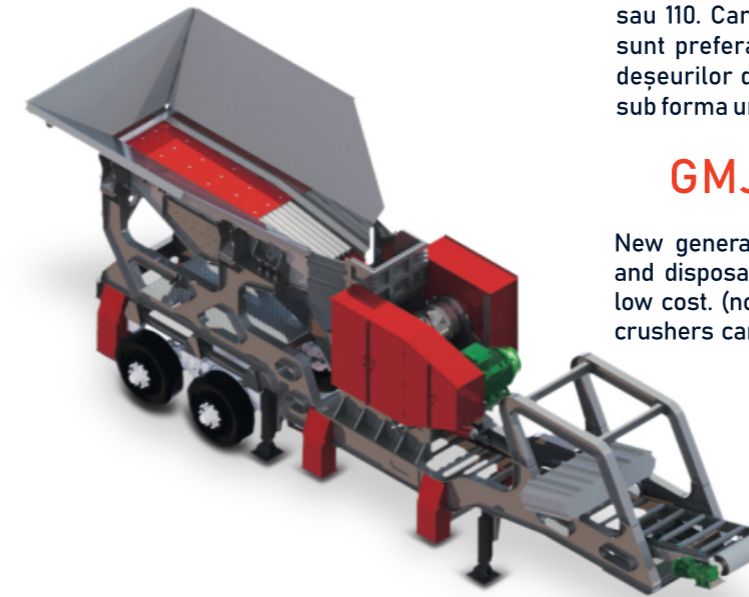


Concasoare Cu Fălci Mobile Seria GMJ

Noua generație de concasoare cu fălci mobile datorită instalări ușoare și necostisitoare (instalare fără a fi necesară perdea de beton și macara) ocupă un loc de frunte printre cele mai preferate mașini din ultimi ani. Acestea sunt fabricate remorcate pe roți de 90 sau 110. Caracteristicile respective reprezintă motivul pentru care sunt preferate în special în instalațiile de reciclare la concasarea deșeurilor din marmură. Dețin caracteristica de a fi transportabile sub forma unei singure unități cu toate piesele asamblate.

GMJ Series Mobil Jaw Crusher

New generation mobile jaw crushers are useful at recycling plants and disposal of marble waste. The installation is very easy and very low cost. (no need to crane and concrete shear wall). GMJ series jaw crushers can be transported as a single unit.



Tip Type	Dimensiuni Principale Main Dimensions	Putere Totală Total Power	Greutate Weight
	mm	kW-d/d Rpm	kg
GMJ-03	900x650	200/1500	34000
GMJ-07	1100x800	250/1500	72000

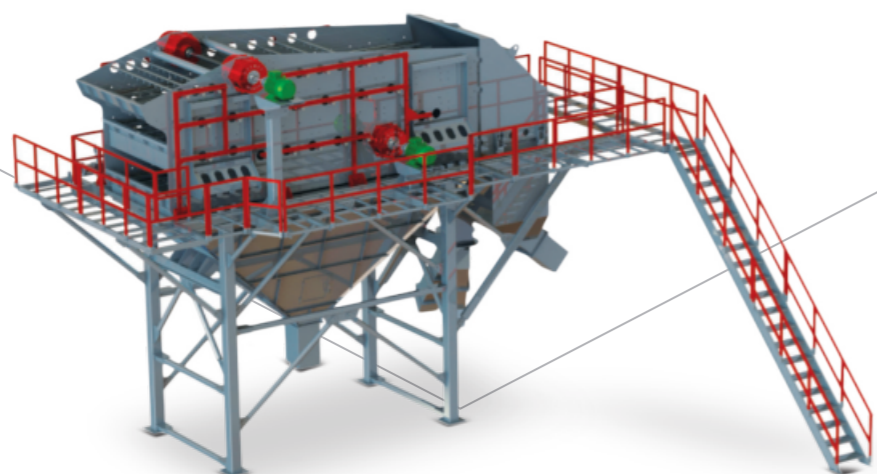


Ciururi Orizontale Mobile/Fixe

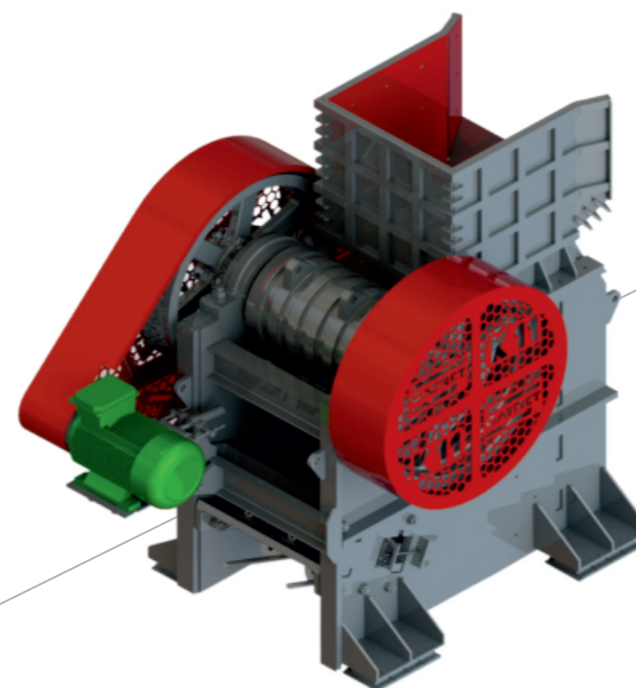
Firma noastră s-a lansat rapid pe piață prin ciururile orizontale fabricate de aceasta în anul 2016, de natura să confere o nouă dimensiune ciururilor utilizate la sortarea materialelor concasate în carierele de pietre. Ciururile orizontale a căror fabricare a avut loc în urma rezultaSârmăor studiilor Arge a eliminat în totalitate problema mixări materialelor. Ciururile cu o capacitate de producție care poate ajunge la 350 t/oră, sunt antrenate printr-un număr de 2 motoare dotate cu centru de antrenare dublu. De asemenea în funcție de cerințe pot fi fabricate drept tip mobil remorcate cu benzi de alimentare și descărcare pe șasiu mobil.

Mobile / Stationary Horizontal Screens

Gayret Machinery is the leader of market at horizontal screens. With horizontal screens the end products are its highest quality. With the double drive center the capacity can be reach up to 350 tph. Also they can be mobile as complete screening unit with conveyor belts and control unit.



Tip Type	Dimensiuni Corp Main Dimensions	Motor Power	Sistem de Antrenare Drive System	Greutate Weight	
	mm	kW-d/d Rpm		2 Ori/ Decks	3 Ori/Decks
GM/HS-1650	1600x5000	2x15 / 1500	Cu Arbore Cardanic Cardan Shaft	17000 kg	19000 kg
GM/HS-2050	2000x5000	2x15 / 1500	Cu Arbore Cardanic Cardan Shaft	17600 kg	19800 kg
GM/HS-2060	2000x6000	2x15 / 1500	Cu Arbore Cardanic Cardan Shaft	18000 kg	20000 kg
GM/Hs-2260	2200x6000	2x15 - 22 / 1500	Cu Arbore Cardanic Cardan Shaft	18700 kg	21000 kg



Concasoare cu Fălci

Sunt concasoare care concasează între 2 fălci din aliaj MN dintre care una fixă și cealaltă mobilă. Sunt fabricate sub formă de 2 tipuri respectiv una primară și una secundară. Datorită costurilor de exploatare reduse și posibilitatea de întreținere ușoară sunt cele mai preferate concasoare dintre concasoarele primare.

Jaw Crushers

GM jaw crushers are the most productive and cost-efficient jaw crushers for any primary crushing application. It crush the stones between the one mobile one stationary MN alloy jaws with high pressure force. GM jaw crushers can be used for primary and secondary applications.

Tip Type	Dimensiuni Principale Main Dimensions	Motor Power	Capacitatea de alimentare Capacity	Greutate Weight	Grup Group
	mm	kW-d/d Rpm	t/h	kg	
GM-02	610 x 330	30 - 1500	30 - 90	6000	Primer / Primar
GM-03	900 x 650	75 - 1500	50 - 200	11400	Primer / Primar
GM-07	1100 x 850	132 - 1500	100 - 300	33000	Primer / Primar
GM-11	1300 x 1000	160 - 1500	275 - 600	43000	Primer / Primar
GM-04	900 x 200	30 - 1500	50 - 75	5960	Sekonder / Secundar
GM-12	1100 x 350	75 - 1500	100 - 150	11000	Sekonder / Secundar



Concasoare cu Impact Primar

Este un concasor utilizat de obicei drept concasor primar, care asigură micșorarea în mod controlat în secțiunea primară a pietrelor de dimensiuni mari de genul pietrelor cu duritate medie și puțin abrazive, cu o rată cubică foarte ridicată. Operațiunea de concasare se realizează prin sistemul de lovire al paleSârmăor existente deasupra rotorului, datorită amorsoarelor aliniate pe culbutoarele din partea opusă. Deschiderile dintre culbutor și paletă reglându-se prin sistemul cu arc mecanic se asigura obținerea materialului de dimensiunile mici dorite. Sunt concasoare care micșorează la 25 mm sau 80 mm în interiorul concasorului la câteva nivele de concasare pietrele din calcar sau piatră de var cunoscute drept puțin abrazive.



Primary Impact Crushers

GM.PDK series are usually used at primary crushing process, the crushing and cubic rate is very high. They are used for crushing big size stones. The entire adjustment and body opening systems operate easily with the hydraulic power unit.



Concasoare Cu Impact Secundare/Seria PST

Concasoarele noastre cu impact seria PST sunt utilizate la concasarea și măcinarea oricăror feluri de materiale cu duritate mică, medie și foarte dure. Concasorul fiind în mod obișnuit folosit drept concasor secundar de asemenea este folosit și drept concasor primar sau terțiar în funcție de dimensiunea și duritatea materialului.

Secondary Impact Crushers / PST Series

Impact crusher is a type of crusher that crushes medium hard and very hard stones such as limestone, basalt, granite and river gravels into dimensions of asphalt and concrete aggregations.

Tip Type	Dimesiuni Rotor Rotor Dimensions	Motor Power	Dimesiune max. Piesă Max Feed Size	Capacitatea De Alimentare Capacity	Greutate Weight
	mm	kW-d/d Rpm	mm	t/h	kg
GM-PDK-01	φ 1400x1500	250-315/1500	1000	400-600	30000
GM-PDK-02	φ 1400x1250	200-250/1500	900	200-300	27000

Tip Type	Dimesiuni Rotor Rotor Dimensions	Motor Power	Dimesiune max. Piesă Max Feed Size	Capacitatea De Alimentare Capacity	Greutate Weight
	mm	kW-d/d Rpm	mm	t/h	kg
GM-PST-0,75	φ 750x1100	132/1500	250	75-100	18500
GM-PST-01	φ 1000x1100	160/1500	250	100-150	20000
GM-PST-02	φ 1250x1100	200/1500	250	200-250	26000
GM-PST-03	φ 1500x1100	250-315/1500	250	250-300	28000



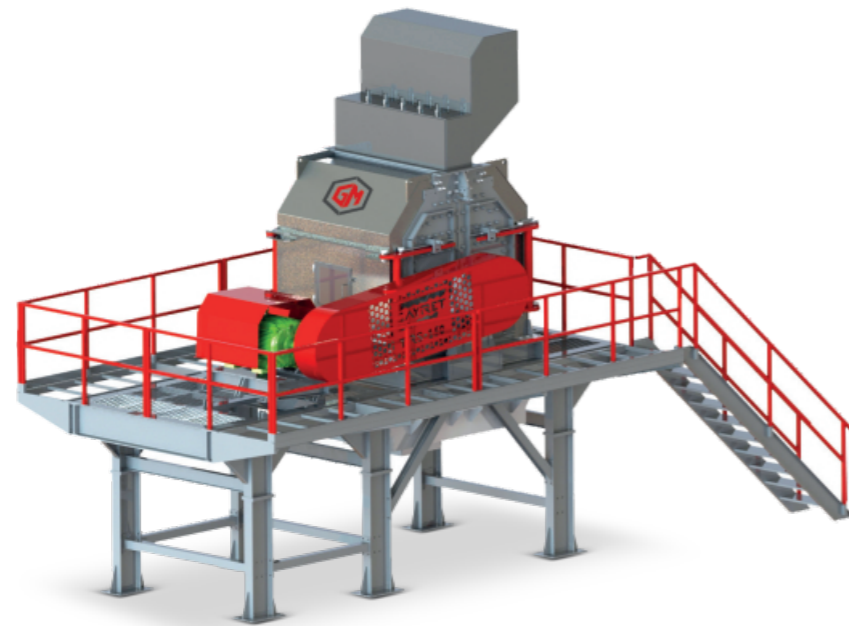
Concasoare cu Terțiare

Concasoarele terțiare seria TRS folosite în stație drept al 3-lea Concasor este sunt cele mai adecvate mașini care vă satisfac cerințele de nisip. Datorită turației ridicate a rotorului, pe lângă faptul că asigură obținerea nisipului totodată mixează și procentul de material fin din de care au nevoie centralele de betoane. PaleSârmăe sunt folosite cu cel mai mare randament datorită rotorului rotativ în ambele părți . Întreținerea este foarte ușoară și rapidă cu ajutorul ușilor de pe două laterale care pot fi deschide la 180 de grade.

Tertiary Crushers

Used as 3th Machine for sand making. Also they can answer the needed of powder of sand for concreta plant with the help of very high rotor rpm. The maintenance is very easy and quick by the help of doors which can open 180 degree from the two side.

Tipi Type	Dimesiuni Rotor Rotor Dimensions	Motor Power	Dimesiune max. Piesă Max Feed Size	Capacitatea De Alimentare Capacity	Greutate Weight
	mm	kW-d/d Rpm	mm	t/h	kg
GM-TRS-75	φ 1040x750	160/1500	70-100 mm	100	14000
GM-TRS-100	φ 1040x1000	200/1500	70-100 mm	150	16000
GM-TRS-150	φ 1040x1500	250-315/1500	100-120 mm	200	20000



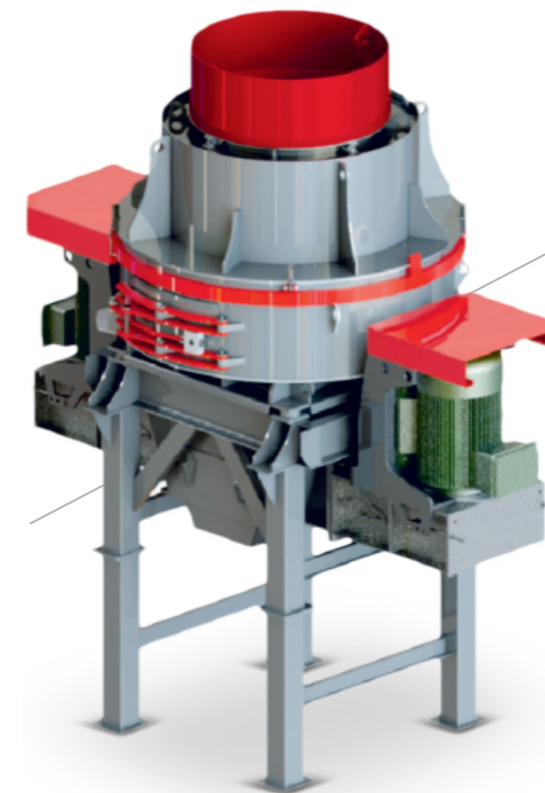
Concasoare cu Ax Vertical

Concasoare cu rată de nisip și rată cubică ridicată utilizate în vederea obțineri nisipului și balastului prin concasarea oricăror feluri de materiale dure și abrazive de mărime medie. Operațiunea de concasare, are loc prin aruncarea pietrei alimentată în buncăr de alimentare a concasorului spre amorsele din piatră din interiorul buncărului de concasare prin intermediul rotorului rotativ de mare viteză. Ca urmare a realizări operațiuni de concasare a concasorului prin zdrobirea pietrei de piatră, acesta este un tip de concasor cu consum de piese de rezervă foarte economic și costuri reduse.

Vertical Shaft Impact Crushers

VWhereas most other types of crushers use metallic parts to crush rock, GM.VSI uses the rock fed into the machine to crush itself. This autogenous crushing action offers the lovest possible cost per ton of any impact crushing method. The high velocity impact crushing achieved in a GM.VSI improves the soundness and shape of the material and produces the highest quality end products on the market today. It is vvidely knovvn that the more cubical your product, the better its performance in concrete, asphalt and base mixtures.

Tip Type	Dimesiuni Rotor Rotor Dimensions	Motor Power	Dimesiune max. Piesă Max Feed Size	Capacitatea de alimentare Alimentare Capacity	Greutate Weight
	mm	kW-d/d Rpm	mm	t/h	kg
GM-VSI-900	φ 900	2x160-185/1500	0-40	150-250	16000
GM-VSI-800	φ 800	2x132/1500	0-40	100-150	13000



Ciururi Vibrante

Ciururile utilizate la separarea oricăror feluri de materiale concasate și/sau naturale se împart în două categorii respectiv orizontale și gradate. În timp ce ciururile mari cu conexiuni intermediare sunt dotate cu arbore cardanic, la ciururile mici se folosesc axe. Ciururile de 12 mp sau mai mari sunt fabricate cu antrenare dublă.



Vibrating Screens

Used for separating all kind of crushed and natural mines. They can produce horizontal and with degree. The screens which are bigger than 12m2 are with double drive center. Whereas they are produced with cardan shaft small screens can be with mil shaft.

Tip Type	Dimensiuni Corp Main Dimensions	Motor Power	Sistem de Antrenare Drive System	Greutate Weight		
		kW-d/d Rpm		2 Ori / Decks	3 Ori / Decks	4 Ori / Decks
GM-STE-1030	1000x3000	7,5 / 1500	Ax intermediar/Shaft	5350	5800	6500
GM-STE-1230	1200x3000	7,5 / 1500	Ax intermediar/Shaft	6200	7300	8000
GM-STE-1240	1200x4000	11 / 1500	Ax intermediar/Shaft	6800	7300	8000
GM-STE-1440	1400x4000	11 / 1500	Ax intermediar/Shaft	7560	8080	9000
GM-STE-1540	1500x4000	11 / 1500	Ax intermediar/Shaft	7860	8360	9560
GM-STE-1650	1600x5000	15 / 1500	Cu arbore cardanic	8300	8700	9900
GM-STE-2050	2000x5000	2x15 / 1500	Cu arbore cardanic	12500	12850	15500
GM-STE-2060	2000x6000	2x15 / 1500	Cu arbore cardanic	12400	14800	16500
GM-STE-2260	2200x6000	2x15 / 1500	Cu arbore cardanic	16500	18500	19500
GM-STE-2460	2400x6000	2x22 / 1500	Cu arbore cardanic	19500	21500	23500
GM-STE-2470	2400x7000	2x22 / 1500	Cu arbore cardanic	22000	23500	24500



Ciururi Cu Grilă

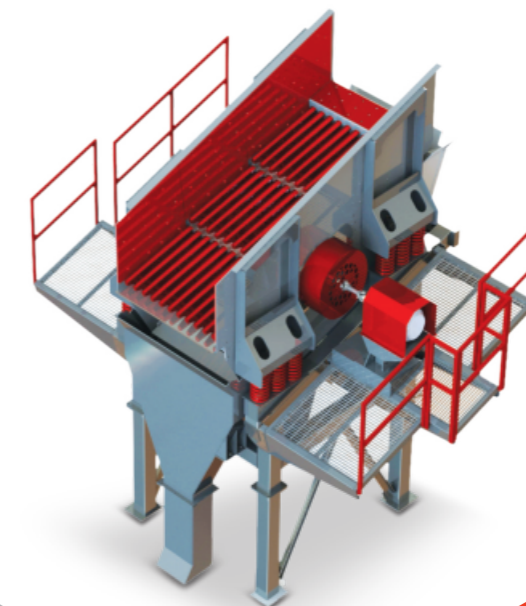
Sunt utilizate de obicei între alimentator și concasorul primar. Ciururile cu Grilă de tipul serviciilor grele, în momentul alimentării în concasorul primar a pietrelor de dimensiuni mari sunt capabile să scoată afara fără a permite intrarea lui în concasor materialul sub 100-110 mm venit o dată cu materialul. La partea superioară a ciurui se folosește aliaj turnat de 16-18 Mn. Este posibilă reciclarea în sistem prin montarea în partea inferioară a ciurului a unei sârme de ciur de dimensiuni dorite. În acest mod murdăria, pământul este eliminat înainte de intrarea acestuia în sistem.



Grizzly Screens

Usually they used between the feeder and primary crusher. They are very suitable at cleaning material before entering the system. Heavy duty type screens are with two decks upper is 16-18 Mn alloy steel casting bars and lower deck is screen mesh. Also it can recycle the useful material which is needed to system

Tip Type	Dimensiuni Corp Main Dimensions	Motor Power	Sistem de Antrenare Drive System	Greutate Weight
	mm	kW-d/d Rpm		2 Ori / Decks
GM-IE-1030	1000x3000	15 / 1500	Cu arbore cardanic	2500
GM-IE-1230	1200x3000	15 / 1500	Cu arbore cardanic	3000
GM-IE-1430	1400x3000	22 / 1500	Cu arbore cardanic	4000

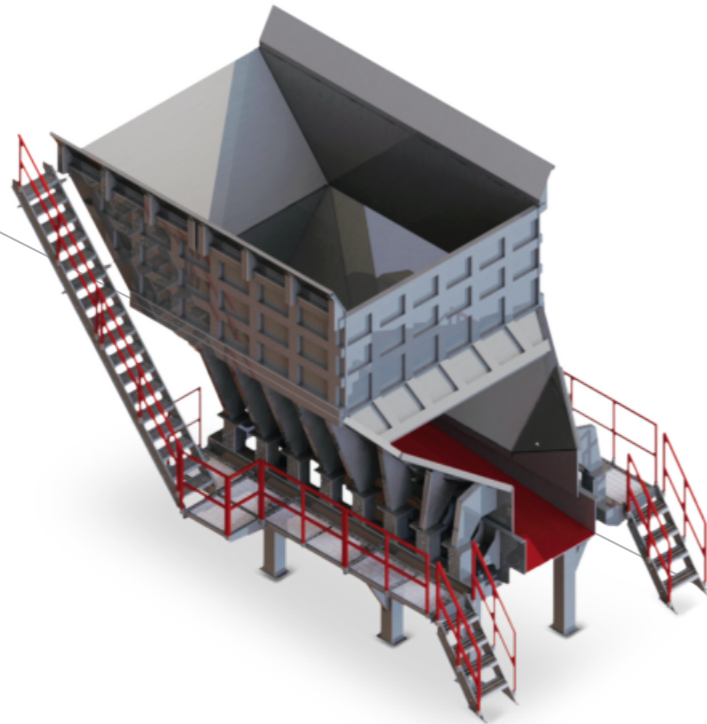


Alimentatoare Vibrante

Sunt utilizate la alimentarea cu piatră. Capacitățile de alimentare pot varia în funcție de volumul recipientului.

Vibrating Feeders

They are used in rock feed. supply capacity by volume of the reservoir can be changed. Mainly used to feed material into the primary crusher.



Tip Type	Dimensiuni Corp Main Dimensions	Lungime Grătar Grizzly Size	Motor Power	Capacitate Buncăr Hopper Volume	Capacitate Capacity	Greutate Weight
	mm		kW-d/d Rpm	M3	t/h	kg
GM- 10	850 X 3000	1180	2 x 4.5 -1500	35	200 - 300	11000
GM - 09	1100 X 4600	1380	2 x 7.5 - 1500	45	250 - 400	17000
GM - 13	1370 X 4880	2 X 1000	2 x 11.5 - 1500	55	450 - 650	25000



Buncăre de Alimentare

Buncărele intermediare de alimentare fabricate cu volume de 15-40 m³ sunt utilizate de obicei înainte de a 2-a și a 3-a Mașină. Acestea asigură alimentarea regulată și continuă a mașinilor. Astfel este înregistrată o creștere a capacității de concasare și calității. Operația de alimentare poate fi realizată prin bandă transportoare sau alimentator vibrant.

Feeding Hoppers

Can be from 15 m³ to 40 m³ volume. Usually used to feed 2nd and 3th crusher. They feed machine continuously and regular for high quality and high capacity crushing. The feeding can be by conveyor belt and vibrating feeder.

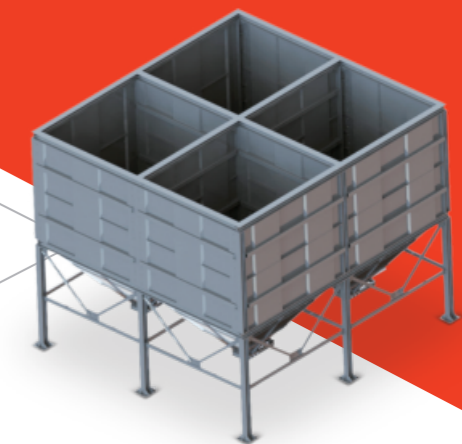


Buncăre de Stocare

Sunt buncăre ale căror volum pot varia între 25 și 100 m³, destinate exclusiv depozitări materialelor, care asigură încărcarea materialului respectiv fără ca acesta să intre în contact cu solul. Capacele inferioare ale sistemelor buncăr pot funcționa drept (pneumatic, hidraulic și mecanic). Aceste sisteme folosesc numai la deschiderea și închiderea capacelor.

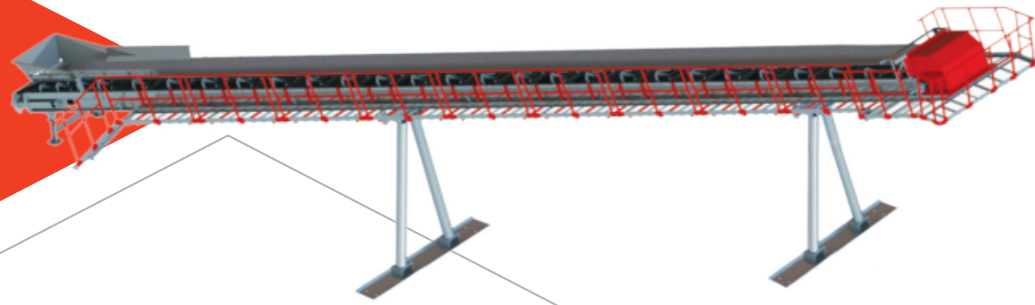
Stock Bunkers

Volume 25 with the aim of which varies between 100 m and only the material, and this bunker Bunkers materials that load without contact with the ground. The bottom cover of the bunker systems (pneumatic, hydraulic and mechanical) can operate as. These systems cover only the lower opening and closing of the bunker's system.



Conveiere cu Bandă

Sunt sisteme care asigură transportarea și stocarea pietrei prelucrate pe parcursul procesului de concasare, selectare, spălare și stocare, prevăzute cu diferite tipuri de lățime, lungime și capacitate. Se fabrică la dimensiuni de 600-800-1000-1200 mm în funcție de cerințe.



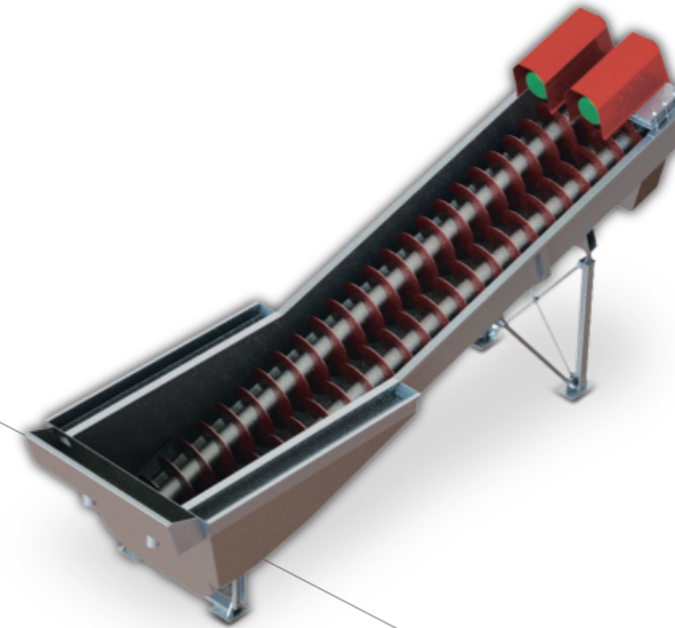
Belt Conveyors

Used to transport material to machines or stock pile. The width of band conveyors changes up to capacity of material that transporting.



Sisteme de Spălat

Sunt mașini destinate purificării de noroi și argilă prin spălarea cu apă a materialelor sfărâmate mărunț. Sunt dotate cu o singură sau cu două spirale. Datorită sistemului cu loc de așteptare scade la nivel maxim pierderea prin scurgere.

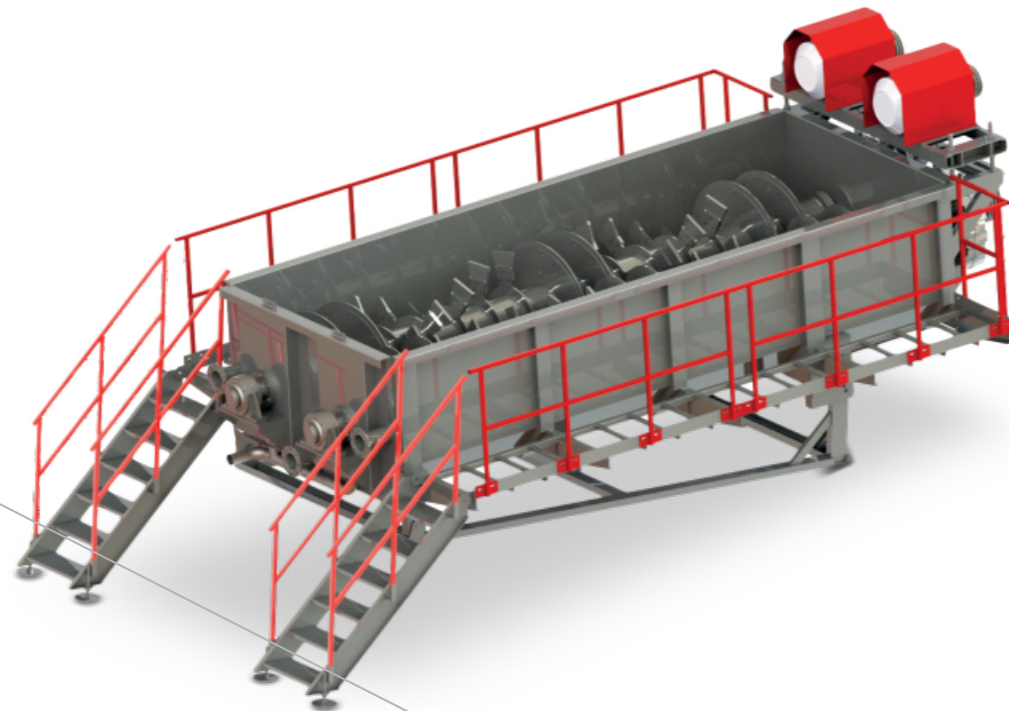


Washing Systems

Used to wash small size materials (usually sand). With the help of spirals they can seprate mud and clat over stones.



Tip Type	Dimensiuni Corp Main Dimensions mm	Capacitate Capacity kW-d/d Rpm	Motor Power kW-d/d Rpm	Greutate Weight kg
GMH - 16	1 X 600 X 6000	30	7,5 / 1500	2400
GMH - 18	1 X 800 X 8000	35	15 / 1500	3700
GMH - 26	2 X 600 X 6000	40	15x2 / 1500	5200
GMH - 28	2 X 800 X 8000	55	15x2 / 1500	7700



Ciur Hidrociclun & Epuizment

Este un sistem cu funcție de reținere și spălare până la 250 micrometri de nisipul de 0,5 mm al pietrelor cu caracteristici ale nisipului de râu și calcarului din conținutul materialului. Sita utilizată în ciur este fabricată din cauciuc poliuretan. Hidrociclunul și pompa utilizate în sistem sunt livrate din import.

Hydrocyclone & Dewatering Screen

Used to wash small size material. While this washing they can catch very small material like 100 micron

Tip Type	Dimensiuni Corp Main Dimensions	Motor Power	Greutate Capacity
	mm	kW-d/d Rpm	t/h
GM HS 1540	1500 x 4000	2x7.5 Vibro - 1000	100 - 150
GM HS 1530	1500 x 3000	2x7.5 Vibro - 1000	75 - 100

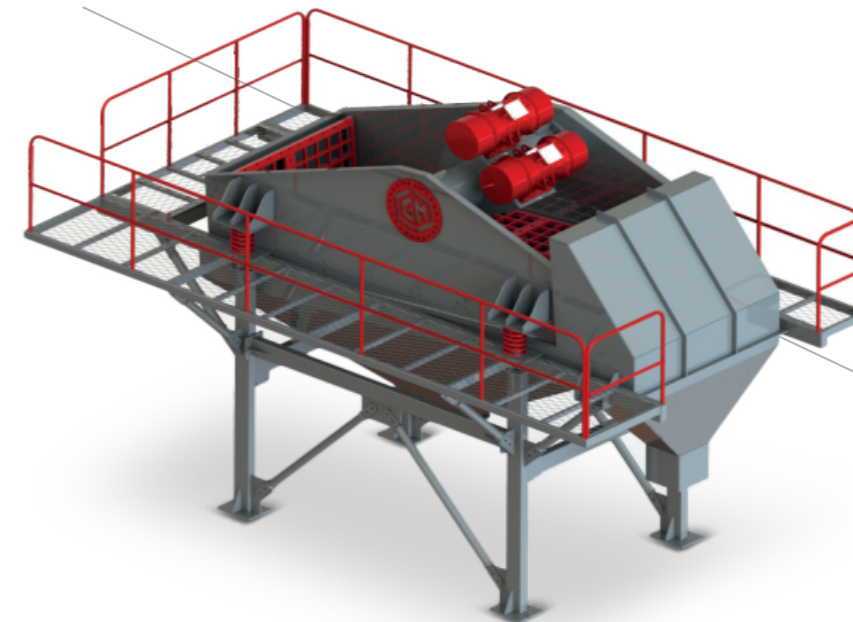
Concasor și Spălător de Argilă

Sunt mașini destinate purificării de noroi și argilă prin spălarea cu apă a materialelor cu argilă sfărâmate mărunt.

Log Washer

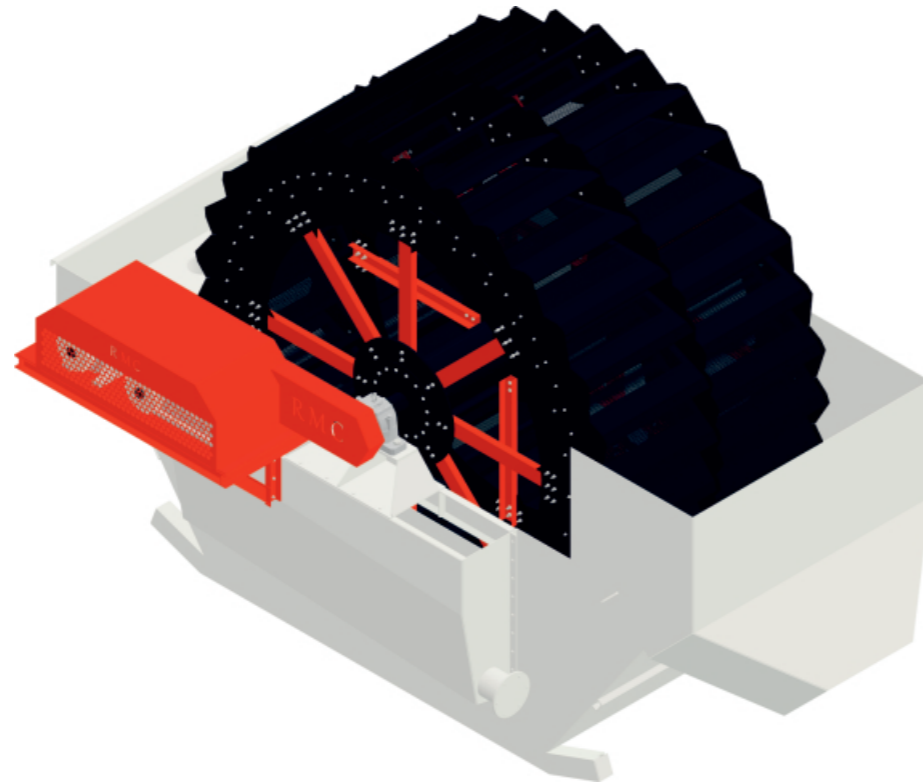
Used two wash aggregates. Also used to decompose the clay which is inside aggregate.

Tip Type	Dimensiuni Corp Main Dimensions	Motor Power	Greutate Weight
	mm	kW-d/d Rpm	kg
GM - K. K-2050	2000 x 5000	37,5 / 1500	9000
GM - K. K-2060	2000 X 6000	45 / 1500	12000



Șaibe Cu Găleată

Mașinile de spălat cu cupe sunt mașini de spălat și deshidratat concepute pentru a maximiza calitatea nisipului prin captarea și respălarea nisipului care se scurge din sită împreună cu apa. Cu o viteză minimă de funcționare (1,5-3 rpm), acestea maximizează nisipul fin care s-ar putea scurge odată cu apa, crescând eficiența operațională.



Bucket Washers

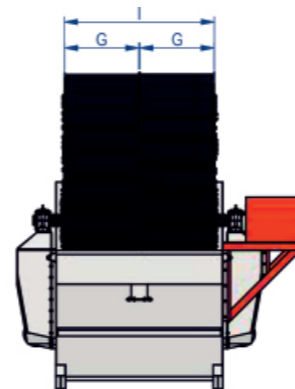
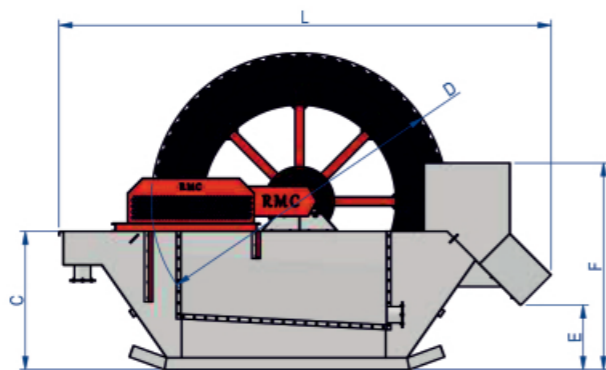
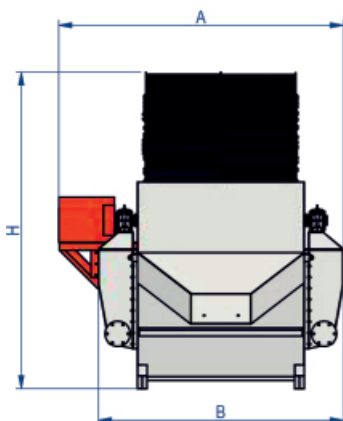
Bucket Washers are washer and dewatering machines designed to maximize the quality of the sand by providing the function of holding and rewashing the sand from the screen. With minimum working speed (1.5-2.5 rpm), it increases the efficiency of the operation by catching the maximum amount of fine sand which is likely to escape with water.

Bucket Wheel Specifications

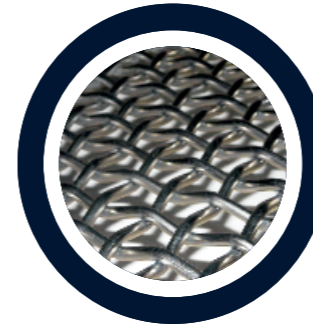
Model	Bucket Dimension	Number of Buckets	Power	Bucket Rotation Speed	Bucket Capacity
RMC-KY-80	800 - 550 mm	20	5,5	1,5 - 3 d/dk	60-80 t/h
RMC-KY-82	800 - 550 mm	40	7,5	1,5 - 3 d/dk	80-100 t/h
RMC-KY-100	1000 - 550 mm	30	7,5	1,5 - 3 d/dk	100-130 t/h
RMC-KY-120	1000 - 550 mm	60	7,5	1,5 - 3 d/dk	150-180 t/h

Dimensional Sheet

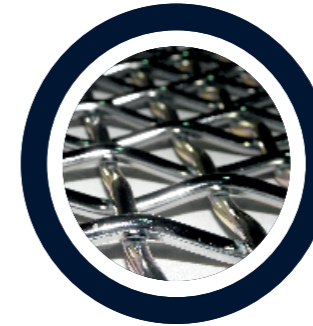
Model	A	B	C	D	E	F	G	H	I	L
RMC-KY-80	2630 mm	2095 mm	1450 mm	3200 mm	970 mm	2000 mm	800	3370 mm	816 mm	4790 mm
RMC-KY-82	3430 mm	2895 mm	1450 mm	3200 mm	970 mm	2000 mm	800	3370 mm	1620 mm	4790 mm
RMC-KY-100	2830 mm	2295 mm	1870 mm	4000 mm	870 mm	2790 mm	1000	4270 mm	1010 mm	6630 mm
RMC-KY-120	3830 mm	3295 mm	1870 mm	4000 mm	870 mm	2790 mm	1000	4270 mm	2020 mm	6630 mm



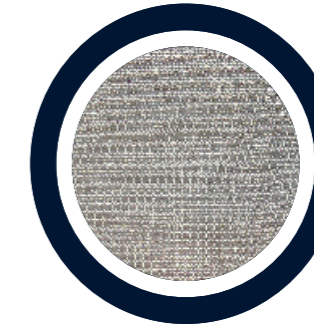
Sita Pentu Ciur



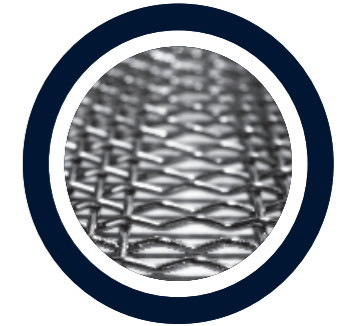
25 mm Deschidere ochi
(Sârmă Ø 6 mm)
Suprafață de cernere :
% 57 - 64 mm



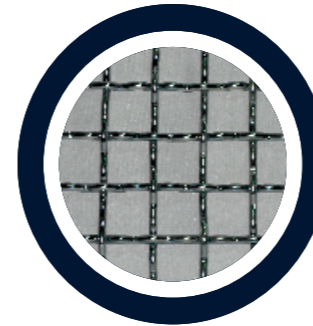
30 mm Deschidere ochi
(Sârmă Ø 8 mm)
Suprafață de cernere :
% 59 - 68 mm



0,3 mm Deschidere ochi
(Sârmă Ø 2 mm)
Suprafață de cernere :
% 41 - 48 mm



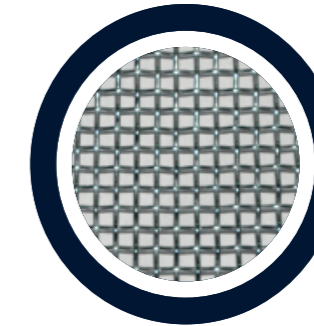
16 x 10 mm
(Sârmă Ø 5 mm)
Sită tip stof



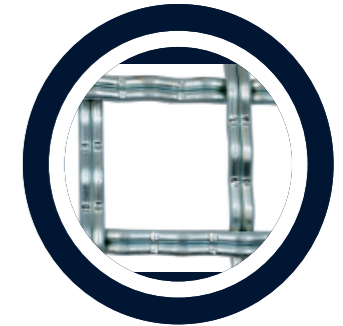
38 mm Deschidere ochi (Atlamal)
(Sârmă Ø 8 mm)
Suprafață de cernere :
% 57 - 68 mm



50 mm Deschidere ochi
(Sârmă Ø 8 mm)
Suprafață de cernere :
% 64 - 74 mm



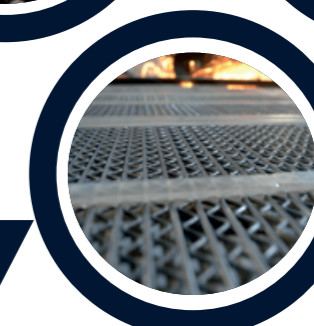
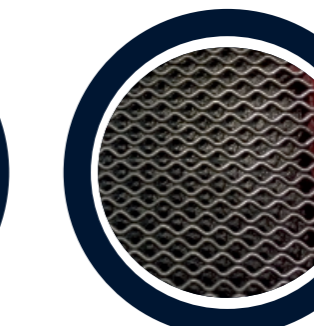
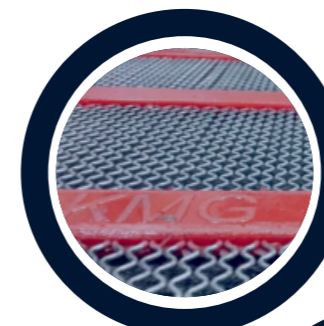
15 mm Deschidere ochi
(Sârmă Ø 5 mm)
Suprafață de cernere :
% 55 - 62 mm



45 mm Deschidere ochi
(Sârmă Ø 5 mm)
Suprafață de cernere :
% 61 - 72 mm
Dublu fir

Sită anti-înfundare

Firele cu pas orizontal prelucrat sunt fixate cu inserții verticale din poliuretan. Astfel, vibrațiile generate în mașina de cernere oferă firelor o anumită flexibilitate. Această flexibilitate a firelor permite o cernere foarte eficientă atât la sortarea materialului, cât și la prevenirea blocajelor. Datorită structurii mobile a firelor, se evită înfundarea și se obține un material mai curat. Din cauza tipului de țesătură, are o suprafață mai deschisă. Prin urmare, capacitatea de cernere este mai mare și mai eficientă. La cernerea materialelor umede și umidificate nu există probleme de blocaj și funcționează mai eficient. Acest tip de site sunt utilizate mai ales pentru cernerea materialelor fine.



Sita pentru ciur din poliuretan

Materialele poliuretanică cu duritate între 20-95 shore se remarcă prin rezistență ridicată la uzură, tăiere, impact și rupere. În comparație cu cauciucul, oferă o capacitate de încărcare cu 54% mai mare, un consum de energie cu 45% mai mic și funcționare silențioasă. Nu lasă urme pe sol, este rezistent la hidroliză, ulei, apă de mare, ozon și substanțe chimice. Are rezistență ridicată la condițiile de mediu și la îmbătrânire. Poate funcționa fără probleme în medii dificile precum cioburi de sticlă sau așchii metalice. Este de 5 ori mai durabil decât cauciucul în aceleași condiții. Prezintă aderență excelentă la metale și alte materiale plastice. Este transparent și funcționează în siguranță între -73 °C și +93 °C. Are o durată de depozitare nelimitată.

Domenii de utilizare

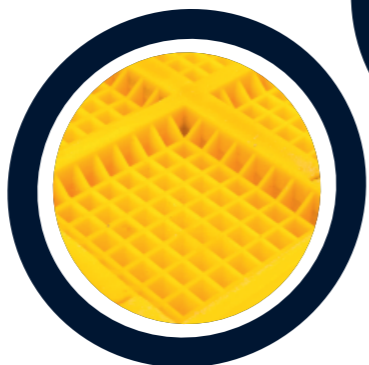
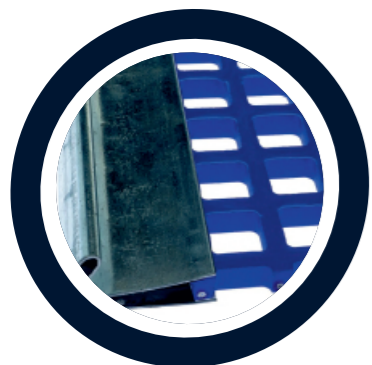
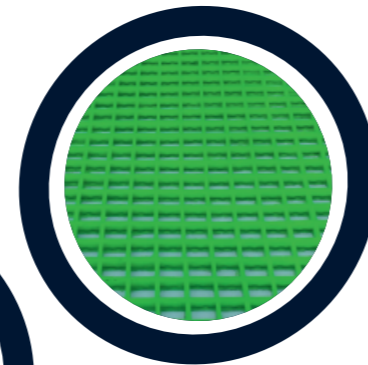
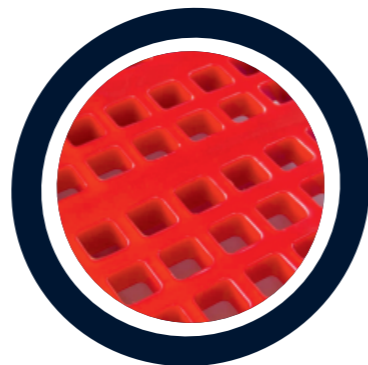
Automotive: Panouri de bord, garnituri, bușe, cuplaje, tamponare, lagăre

Electric: Izolație, acoperiri, îmbinări pentru cabluri

Minerit: Linii de concasare, benzi transportoare, raclete, tamburi de transportor, tamburi de flotare, conducte de pompare, amortizoare de șoc

Grupul de etanșări: Echipamente hidraulice și pneumatice cu garnituri și elemente de etanșare din poliuretan. Prezintă rezistență ridicată la uleiuri minerale și unsori.

Dimensiune ochi (mm)	Dimensiune ochi (mm)	Dimensiune ochi (mm)	Dimensiune ochi (mm)
0,25 x 11	10 x 10	25 x 25	45 x 45
0,50 x 11	12 x 12	28 x 28	50 x 50
0,75 x 11	15 x 15	30 x 30	62 x 62
1 x 11	18 x 18	38 x 38	80 x 80
2 x 11	22 x 22	40 x 40	90 x 90



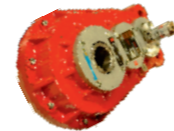
Reductor



Model	Tip	Raport Transmisie	1500 d/d								
			HP	Kw	Turație leșire d/d	Putere Termică Kw	Bușă Ø	Ax Ø	Tip Piesă de Antrenare Reductor	Cantitate Ulei Lt	Greutate kg
KMG.A1.Ø45	A1	1/6,4	7,5	5,5	240	10	45	32	17*3 SB 280 TB	1,35	32
KMG.A1.Ø50			10	7,5			50				



Model	Tip	Raport Transmisie	1500 d/d								
			HP	Kw	Turație leșire d/d	Putere Termică Kw	Bușă Ø	Ax Ø	Tip Piesă de Antrenare Reductor	Cantitate Ulei Lt	Greutate kg
KMG.R1.Ø45	Serviciu Greu	10/1	7,5	5,5	150	10	45	28	17*3 SB 250 TB	1	30
KMG.R1.Ø50			10	7,5			50		17*3 SB 250 TB		



Model	Tip	Raport Transmisie	1500 d/d								
			HP	Kw	Turație leșire d/d	Putere Termică Kw	Bușă Ø	Ax Ø	Tip Piesă de Antrenare Reductor	Cantitate Ulei Lt	Greutate kg
KMG.R2.Ø45	Serviciu Greu	10/1	10	7,5	150	24	45	32	17*3 SB 250 TB	1,5	32,5
KMG.R2.Ø50			15	11			50		17*4 SB 250 TB		



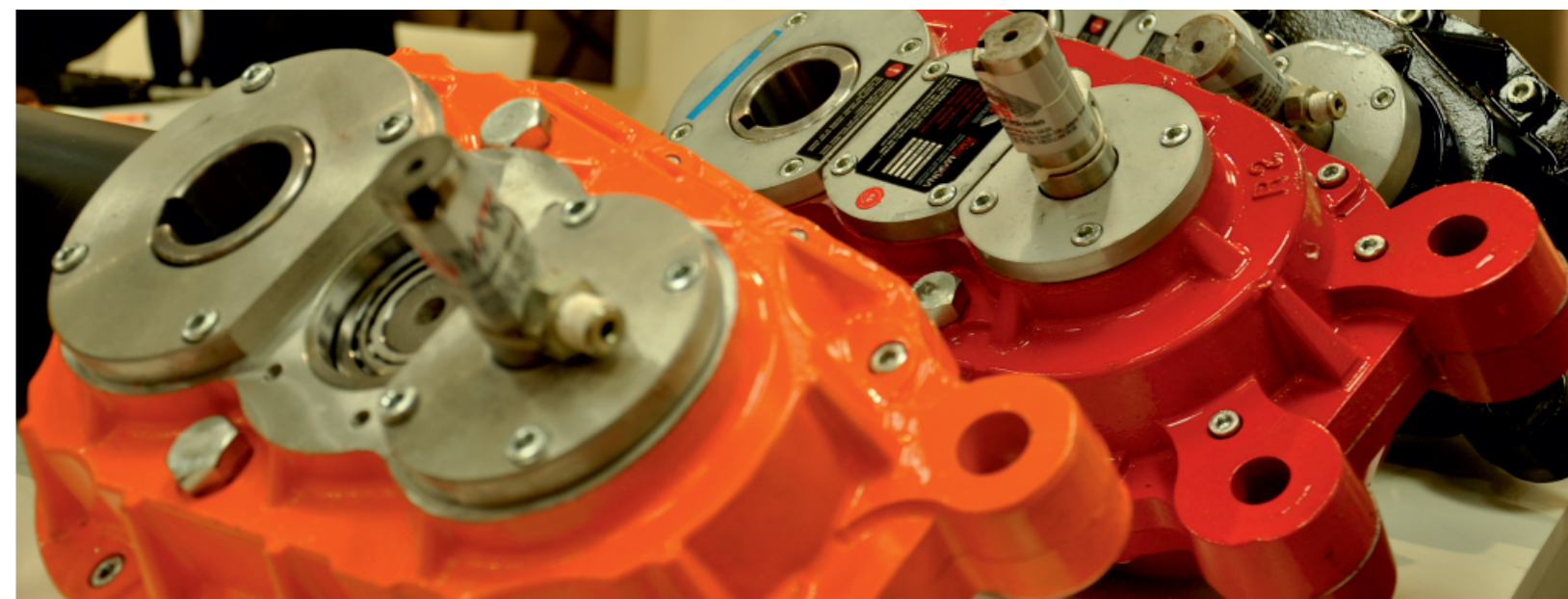
Model	Tip	Raport Transmisie	1500 d/d								
			HP	Kw	Turație leșire d/d	Putere Termică Kw	Bușă Ø	Ax Ø	Tip Piesă de Antrenare Reductor	Cantitate Ulei Lt	Greutate kg
KMG.R3.Ø50	Serviciu Greu	12/1	20	15	125	40	50	42	17*3 SB 200 TB	2	54
KMG.R3.Ø55			25	18			55		17*4 SB 200 TB		
KMG.R3.Ø60							60				



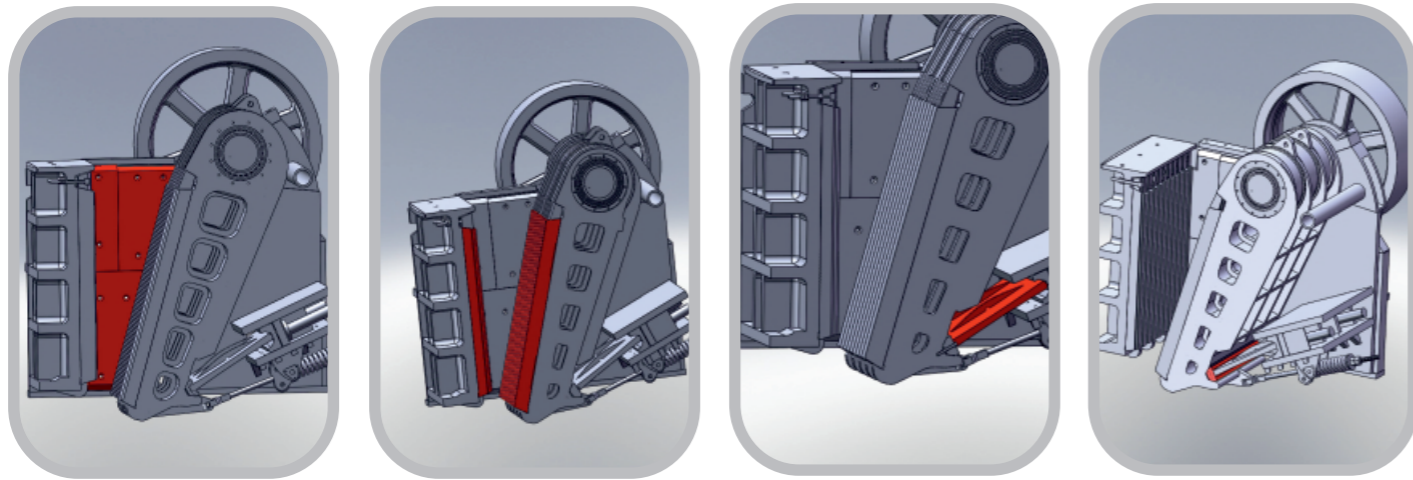
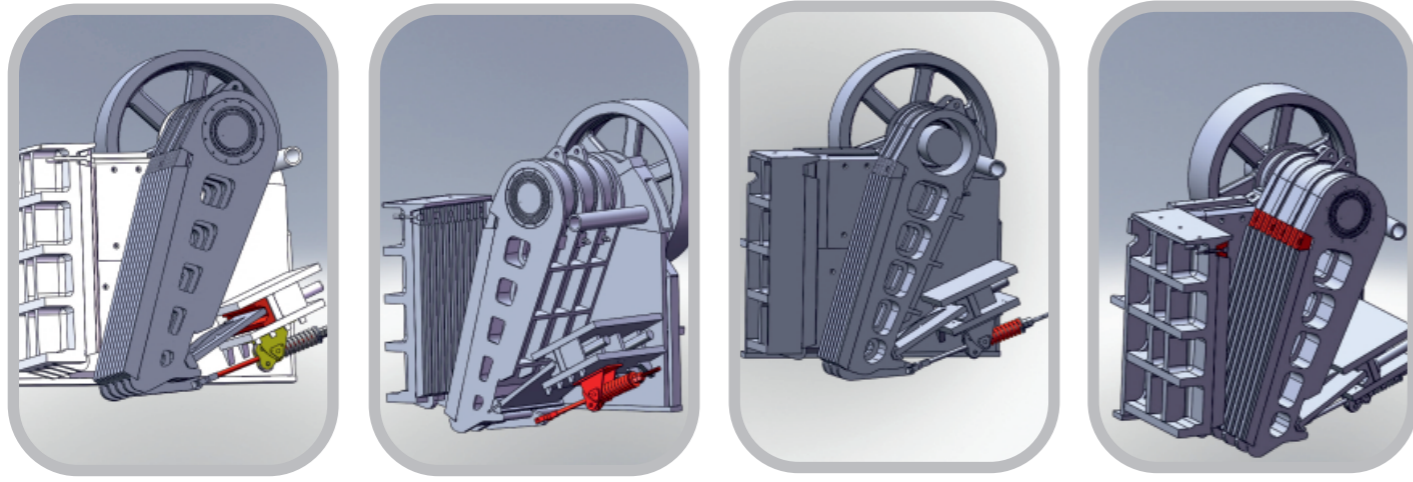
Model	Tip	Raport Transmisie	1500 d/d								
			HP	Kw	Turație leșire d/d	Putere Termică Kw	Bușă Ø	Ax Ø	Tip Piesă de Antrenare Reductor	Cantitate Ulei Lt	Greutate kg
KMG.R4.Ø55	tip greu	16/1	30	22	94	60	55	48	17*4 SB 250 TB	4	93
KMG.R4.Ø60			35	25			60		17*4 SB 200 TB		
KMG.R4.Ø65							65				
KMG.R4.Ø70							70				



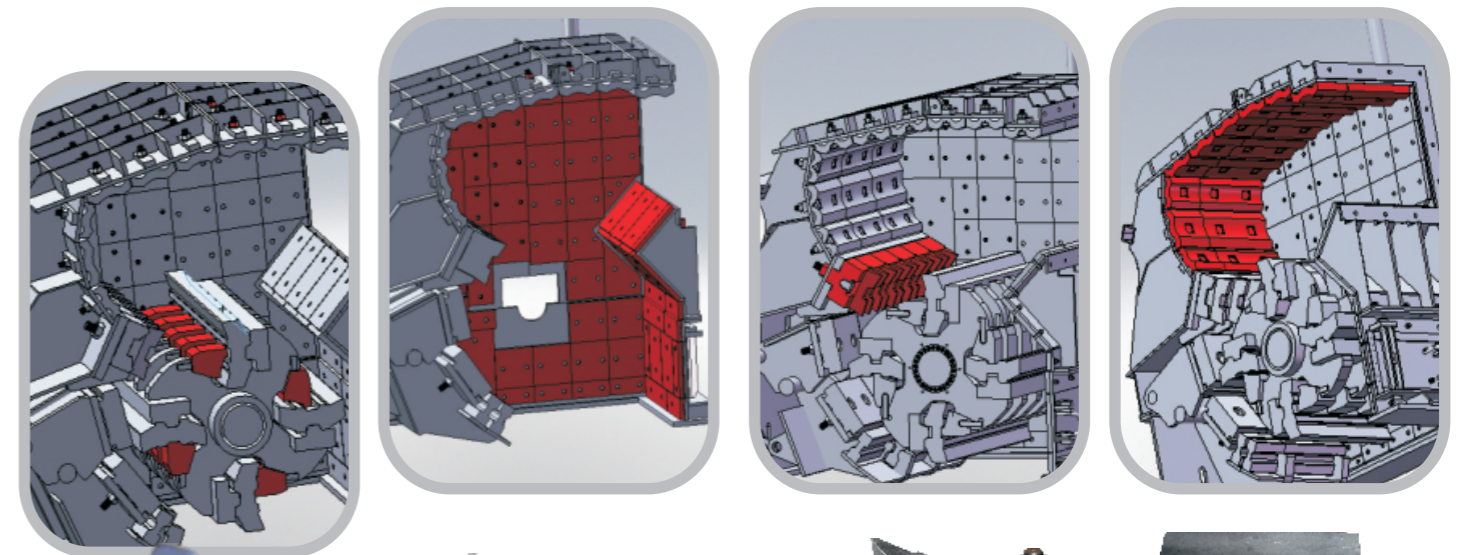
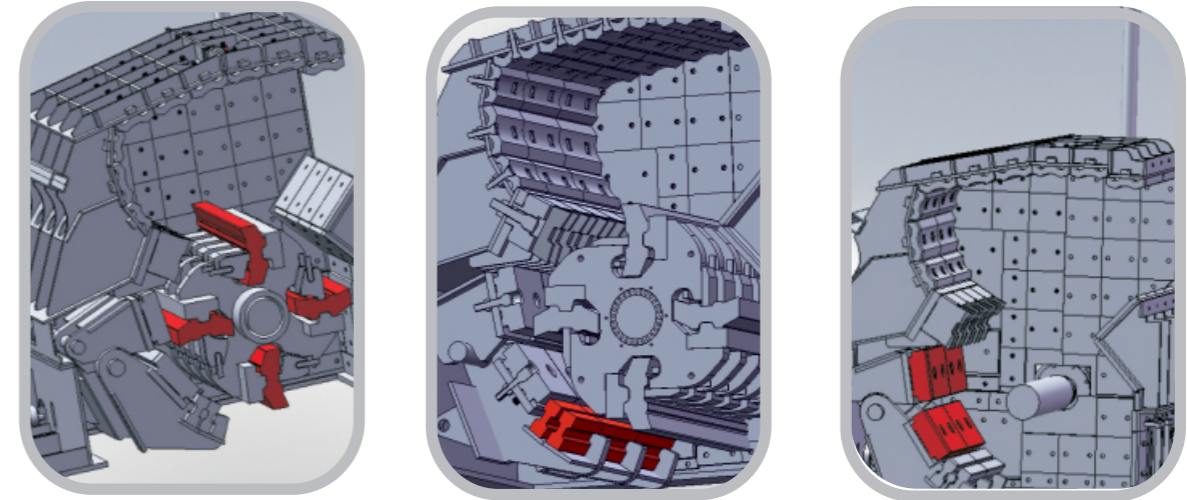
Model	Tip	Raport Transmisie	1500 d/d								
			HP	Kw	Turație leșire d/d	Putere Termică Kw	Bușă Ø	Ax Ø	Tip Piesă de Antrenare Reductor	Cantitate Ulei Lt	Greutate kg
KMG.R5.Ø70	tip greu	20/1	40	30	75	80	70	55	17*4 SB 250 TB	6	120
KMG.R5.Ø75			55	40			75		17*4 SB 200 TB		
KMG.R5.Ø80							80				
KMG.R5.Ø85							85				
KMG.R5.Ø90							90				



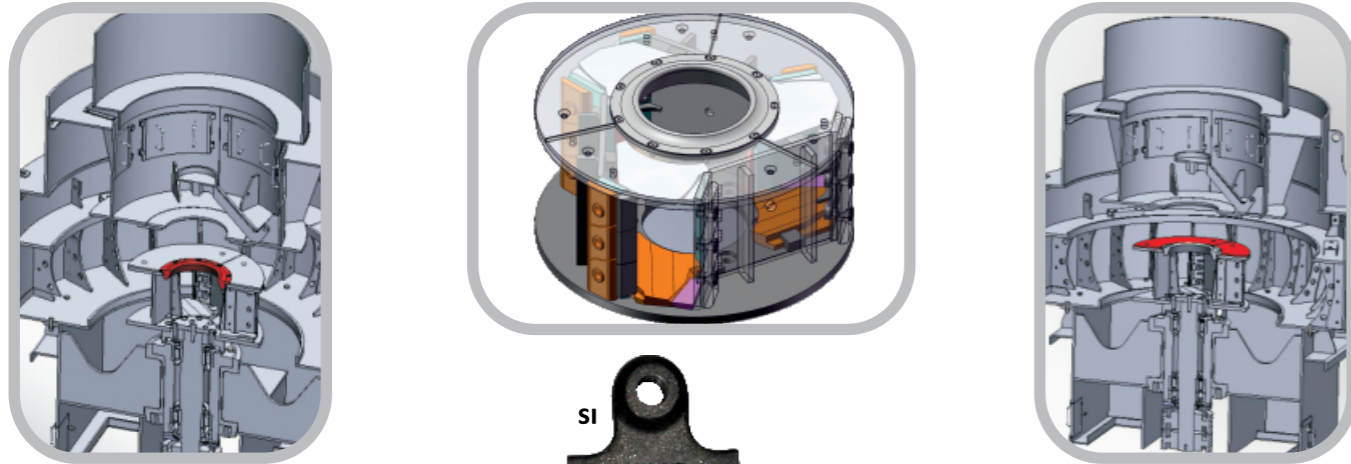
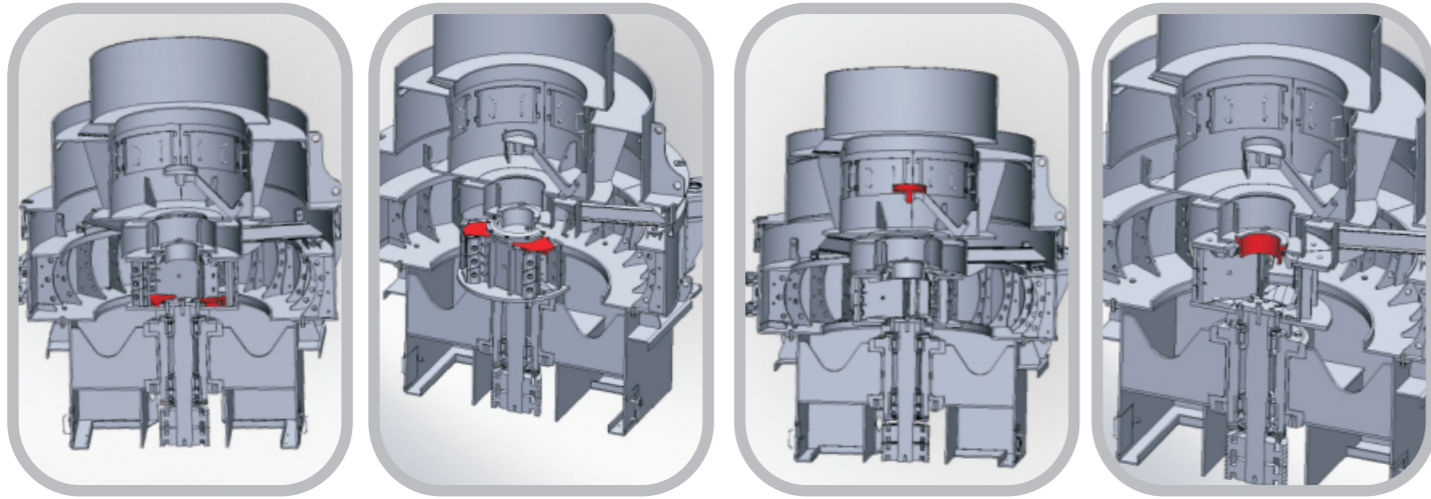
Concasor cu fălci



Concasoare Pst



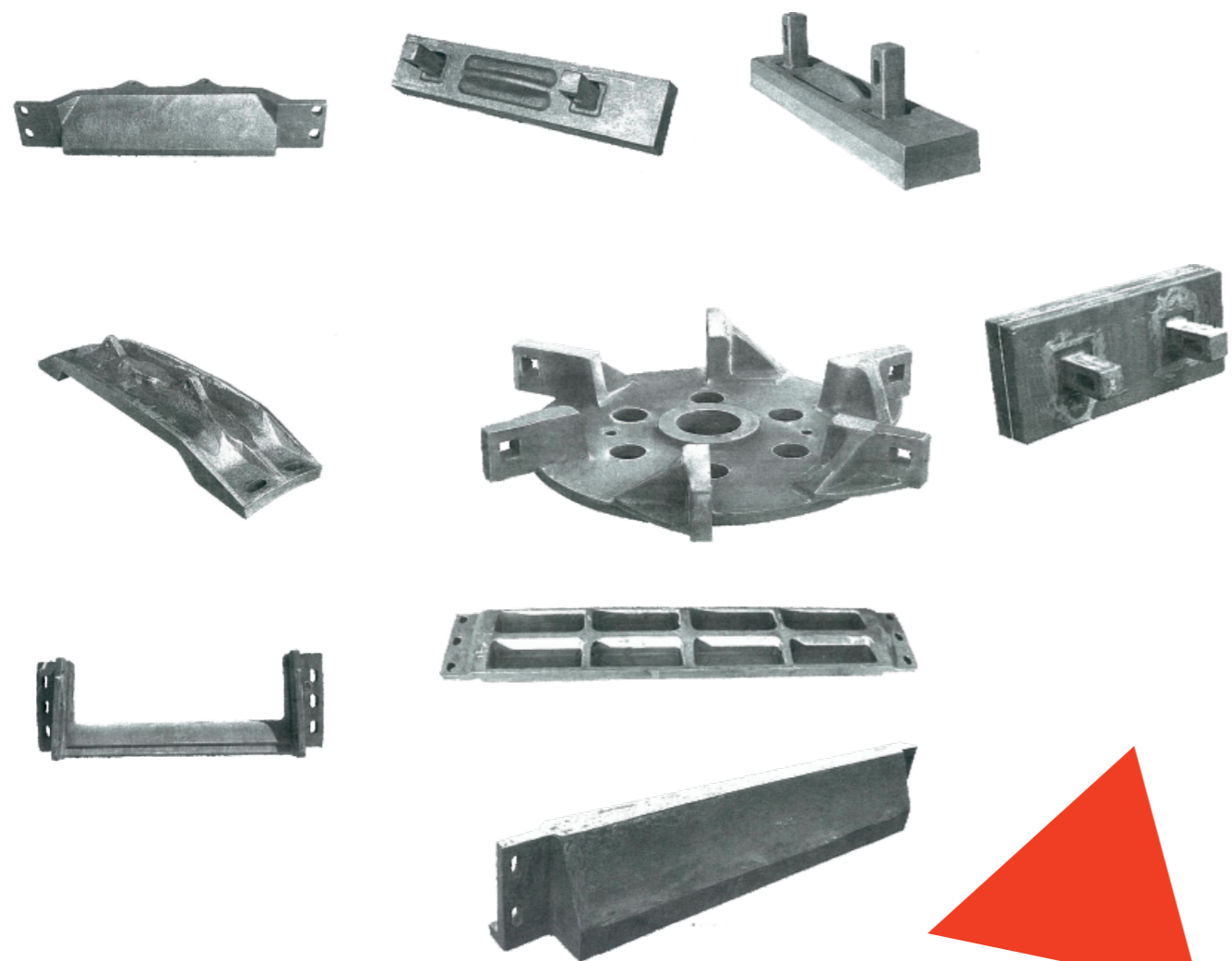
Concasoare cu Ax Vertical



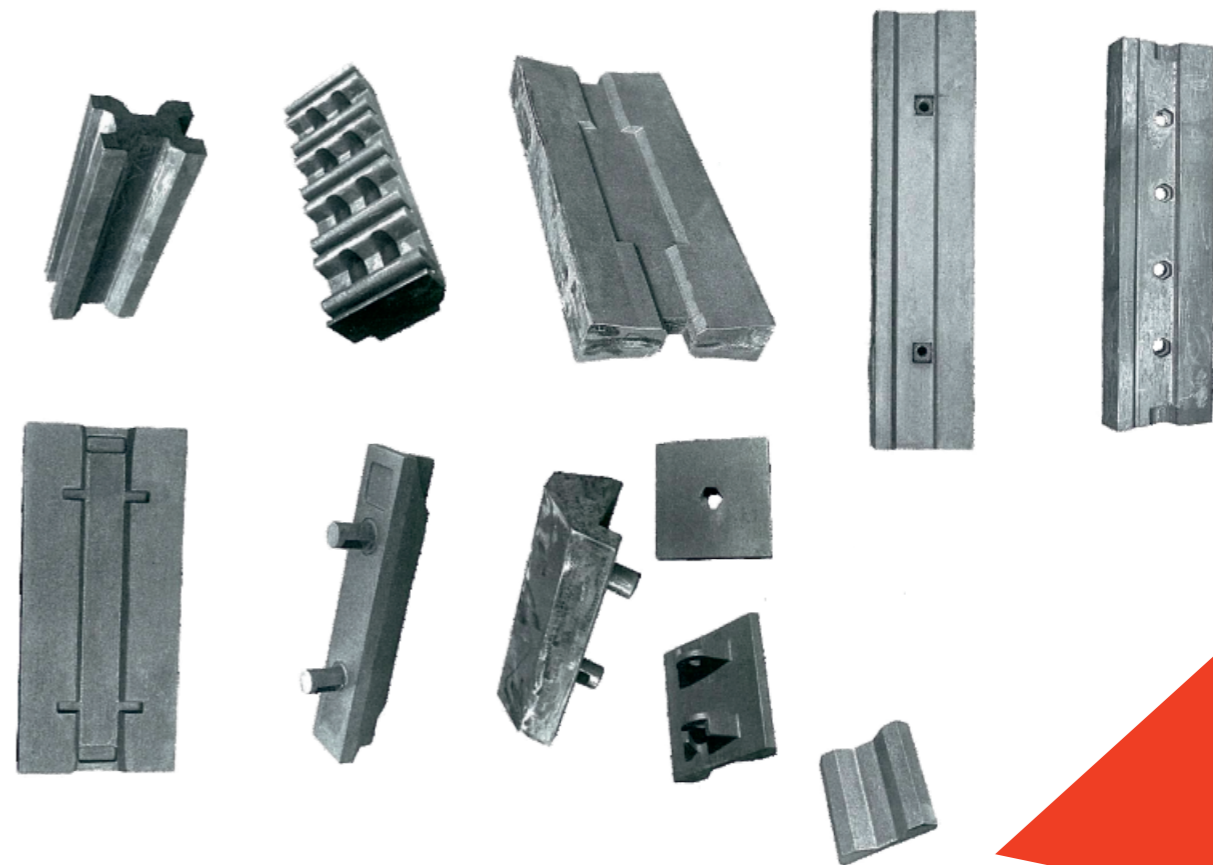
Conveiere cu Bandă



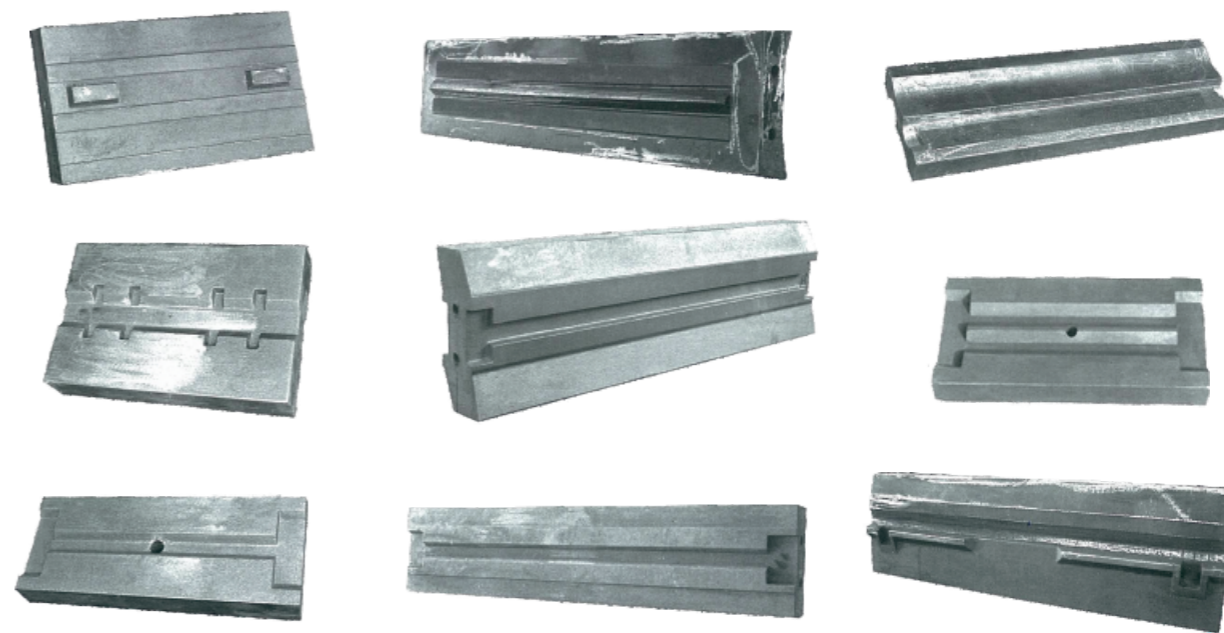
Piese turnate concasor cu impact



Piese turnate concasor terțiar



Alte piese turnate concasoare



Piese turnate fălci 110'

